

Nez de Marche Revêtu de Couvre-Plancher Élastique RF7B-N30, Avec Segments Antidérapants

Le nez de marche revêtu de couvre-plancher élastique **RF7B-N30**, en aluminium anodisé, avec segments antidérapants, est conçu pour être installé à ras le couvre-plancher élastique. Il permet de bien voir les bords des marches grâce au contraste des couleurs et offre une résistance au glissement durable ainsi qu'une belle apparence. Le produit RF7B-N30 forme un angle de 90 degrés.

Conçu Pour Durer

- Le matériau antidérapant résistant en carbure de silicium est intégralement lié au substrat d'aluminium. Des milliers de personnes peuvent marcher dessus sans aucun signe d'usure et de détérioration.
- L'épais fini anodisé est esthétique, prévient la corrosion, est extrêmement dur et résiste à l'abrasion. La surface d'aluminium anodisé est plus dure que l'aluminium pur et vient en deuxième place, juste derrière la structure cristalline dure des diamants.

Sécurité de Bord de Marche

- Le contraste de couleur offert par le matériau antidérapant permet de très bien voir les bords des marches.

Écologique

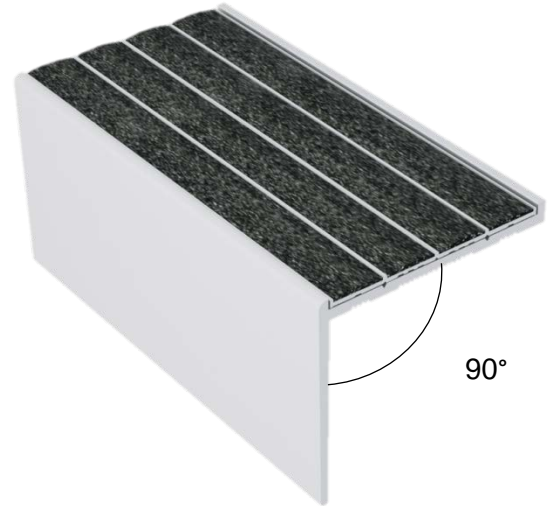
- Admissible pour l'obtention de crédits LEED.
- Recyclable; pas de frais d'élimination.

Pour Usages Intérieur et Extérieur

- Le produit a subi des essais d'exposition aux rayons UV/vieillessement accélérés, de résistance au brouillard salin, de résistance aux cycles gel-dégel et de lavabilité. Les produits Ecoglo ont obtenu facilement d'excellents résultats lors des essais.

Renseignements Généraux

- Installer à ras le couvre-plancher élastique à l'aide d'adhésif et de fixations mécaniques.
- Fourni avec des trous chanfreinés prépercés. Comprend des attaches en acier inoxydable et des ancrages en nylon pour béton. Emplacements des trous : 2 po de chacune des extrémités et 12 po environ les uns des autres.
- Offert en longueurs précoupées (tolérance $\pm 1/8$ po). Longueurs standard de 8 et 10 pi.
- Les segments sont fournis non fixés. Les segments sont posés sur les fixations mécaniques à l'aide d'un adhésif de polyuréthane (inclus). On peut tailler les segments au moyen de cisailles. On peut tailler la partie en aluminium du nez de marche avec une scie. Tailler les segments au moyen d'une scie endommagera la lame de la scie.
- Poids : 0,632 lb/pi.



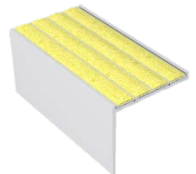
Couleurs du Produit



Noir
RF7B170

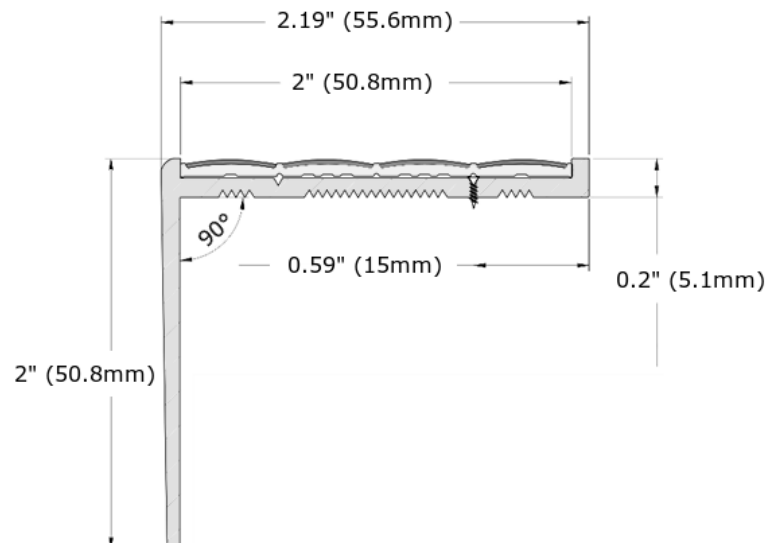


Gris
RF7B160



Jaune
RF7B150

Dimensions du Produit



Nez de Marche Revêtu de Couvre-Plancher Élastique RF7B-N30, Avec Segments Antidérapants



Admissible Pour L'Obtention de Crédits LEED

Crédit MR 2 : Détourner les déchets de construction des sites d'enfouissement.

- Les produits sont à base d'aluminium et recyclables à 100 %.

Crédit MR 4 : Contenu recyclé.

- Les produits sont à base d'aluminium et 20 % environ du contenu d'aluminium d'une billette Ecoglo secondaire est composé de ferraille recyclée (selon la spécification).

L'adhésif recommandé par Ecoglo pour la pose est à faible teneur en composés organiques volatils (COV) et se qualifie pour des crédits de la catégorie Qualité des environnements intérieurs pour des matériaux à faible émissivité : EQc4.1.

Fini Aluminium:

- Offert avec un fini aluminium anodisé transparent.
- Finis anodisés noir, bronze clair et bronze foncé offerts avec un léger supplément.

Avantages et Détails Techniques: Le produit Ecoglo RF7B-N30 est conforme ou supérieur aux critères de rendement indiqués aux essais ou normes suivants :

Stabilité aux Rayons Ultraviolets

Grande durabilité à l'intérieur et à l'extérieur.

- ASTM G155-04 Cycle 1 2000hrs, Standard Practice for Operating Xenon Arc Light Apparatus for Exposure of Nonmetallic Materials (en anglais seulement).
- Résistance au brouillard salin : ASTM B117-97 500hrs, Standard Practice for Operating Salt Spray (Fog) Apparatus (en anglais seulement).
- Résistance aux cycles gel-dégel : ASTM C1026-87(1996), Standard Test Method for Measuring the Resistance of Ceramic Tile to Freeze-Thaw Cycling (en anglais seulement).

Résistance au Glissement

Réduit le glissement.

- UL410, Standard for Slip Resistance for Floor Surface Materials (en anglais seulement).
- AS/NZS 4586-1999, Slip Resistance Classification of New Pedestrian Surface Materials (en anglais seulement).

Résistance à L'Abrasion

Résistance à l'usure.

- ASTM D1242-95a, Standard Test Methods for Resistance of Plastic Materials to Abrasion (en anglais seulement).
- ASTM B 244-97, Test Methods for Measurement of Anodic Coatings on Aluminum and other Nonconductive Coatings on Nonmagnetic Basis Metals with Eddy-Current Instruments (en anglais seulement).
- ASTM B137-95(2000), Test Method for Measurement of Coating Mass per Unit Area of Anodically Coated Aluminum (en anglais seulement).
- ASTM F510-93(2004), Standard Test Method for Resistance to Abrasion of Resilient Floor Coverings Using an Abrader with a Grit Feed Method (en anglais seulement).
- JIS H8682-1:1999, Test methods for abrasion resistance of anodic oxide coatings on aluminum and aluminum alloys – Wheel wear test (en anglais seulement).

Lavabilité

Nettoyage facile.

- ASTM D4828-94(2003), Standard Test Methods for Practical Washability of Organic Coatings (en anglais seulement).
- ASTM B136-84(1998), Standard Test Method for Measurement of Stain Resistance of Anodic Coatings on Aluminum (en anglais seulement).

Inflammabilité

Ne brûle pas.

- ASTM E162-02, Standard Test Method for Surface Flammability of Materials Using a Radiant Heat Energy Source (en anglais seulement).
- ASTM D635-03, Standard Test Method for Rate of Burning and/or Extent and Time of Burning of Plastics in a Horizontal Position (en anglais seulement).
- FAA AC 23.2, paragraphe 4.b, Horizontal Burn Test (en anglais seulement).

Communiquez avec Ecoglo Inc. pour une soumission rapide ou pour obtenir plus de renseignements à propos de nos produits d'éclairage de secours.

Fabriqué aux É.-U.