

## Des carreaux flexibles conçus pour durer



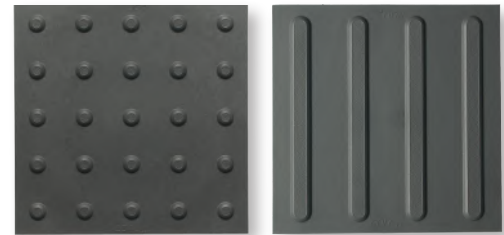
Durables et flexibles, les indicateurs tactiles Eon<sup>MD</sup> Tile s'imposent comme le premier choix des professionnels œuvrant dans la conception et la construction des plus beaux milieux commerciaux, institutionnels et publics.

Uniques au sein de leur catégorie, les carreaux Eon<sup>MD</sup> Tile sont fabriqués à partir de polymères composites ultramodernes qui leur donnent une allure et une finition contemporaines. Ils s'utilisent dans une variété de contextes, notamment dans les halls d'aéroport, les gares ferroviaires, les centres commerciaux, les magasins à rayons, les supermarchés, les hôpitaux, les piscines, les écoles, les banques, les centres communautaires et la plupart des endroits passants. La gamme de produits Eon<sup>MD</sup> Tile se compose d'indicateurs d'éveil de vigilance (à dômes tronqués), à des fins d'avertissement, ainsi que d'indicateurs tactiles de direction, pour faciliter l'orientation. Les carreaux Eon<sup>MD</sup> Tile de Kinesik Engineered Products Incorporated redéfinissent l'excellence en matière de surfaces d'avertissement.

### CONFORMITÉ

Kinesik Engineered Products Incorporated respecte toutes les exigences des codes canadiens d'accessibilité. Tous les indicateurs tactiles de surface de marche de Kinesik sont conformes aux toutes dernières éditions de la Loi sur l'accessibilité pour les personnes handicapées de l'Ontario (LAPHO), des normes CSA et ISO et des codes provinciaux et nationaux du bâtiment. Kinesik Engineered Products Incorporated est votre guichet unique pour tous les systèmes tactiles aux fins intérieures et extérieures, et qui offre une gamme de produits complète conçus pour la sécurité, la facilité d'utilisation et la conformité aux normes.

Voir les détails au verso.

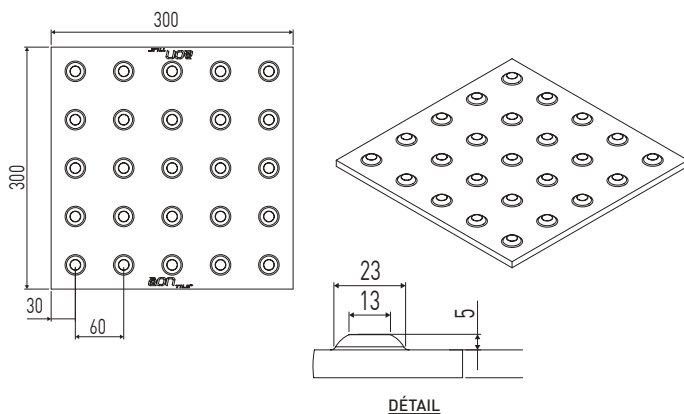


### CARACTÉRISTIQUES DU PRODUIT

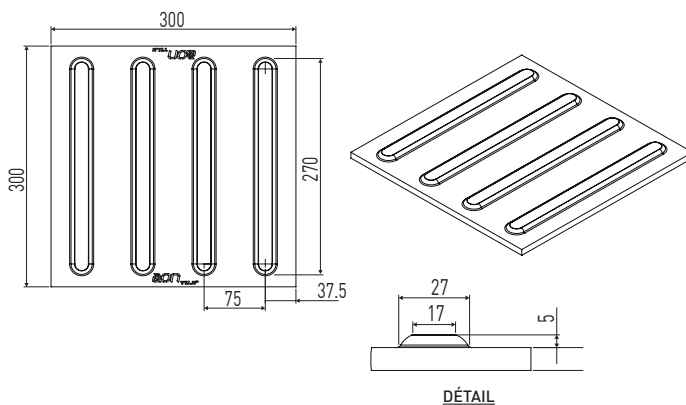
- Fabriqué à partir de polymères durables de première qualité
- Épouse les surfaces arrondies grâce à sa flexibilité
- Se stabilise une fois lié à la plupart des surfaces
- Facile à travailler et à façonner
- Convient à l'installation d'une première surface et à la rénovation de surfaces
- Résiste aux rayons UV assurant ainsi la stabilité de la couleur et offre un contraste optimal avec les surfaces adjacentes
- Conforme aux exigences relatives au contraste (par rapport aux surfaces adjacentes)
- Assorti d'une garantie de cinq (5) ans du fabricant



Indicateur tactile d'éveil de vigilance à dômes tronqués



Indicateur tactile de direction à barres de guidage



Offert en modèles de 3 mm ou de 5 mm d'épaisseur.

**KINESIK Engineered Products Incorporated**

2213 North Sheridan Way  
Mississauga (Ontario) L5K 1A3  
Canada

Tél. : 855.364.7763  
Télec : 800.769.4463  
www.kinesik.ca

Distributeur

**ASSOCIATIONS PROFESSIONNELLES**

Chez Kinesik, nous sommes heureux d'être membre des organismes suivants :



**COULEURS STANDARDS**



Ivoire

Noir Vogue

Gris fumée

Jaune Hi-Vis

**SPÉCIFICATIONS**

Essai	Description	Exigences
Essai antimicrobien	ASTM E2180	Essai réussi
Essai de résistance aux champignons	ASTM G21	Essai réussi
Essai de résistance à la traction	ASTM D412	0,17 MPa
Essai d'allongement en traction	ASTM D412	700 %
Essai de contrainte de traction	ASTM D412	6,9 MPa
Essai de dureté (échelle Shore A)	ASTM 2240	> 85
Essai de retrait	ASTM D955	0,9 à 1,5 %
Température de fusion		190 °C à 210 °C
Teneur en humidité		0.05 %

**APPLICATIONS**

Indicateurs tactiles de surface de marche  
**Dômes tronqués**

- Pour indiquer le bord non protégé de quais tels que ceux du transport en commun, lorsqu'il y a une dénivellation supérieure à 250 mm ou une pente supérieure au ratio de 1:3 (33 %).
- Pour indiquer les bords non protégés d'un bassin-miroir.
- Pour indiquer l'accès à une voie carrossable à un endroit qui n'est pas séparé d'une voie piétonnière par une bordure ou un autre élément, notamment une rampe de bordure, une rampe d'accès pour fauteuils roulants, un dessus de palier d'escalier traditionnel ou mécanique ou une zone de transition à faible pente.

Indicateurs tactiles de surface de marche  
**Barres de guidage**

- Ils facilitent l'orientation en indiquant les principales voies de déplacement dans les grandes aires ouvertes, notamment dans les centres commerciaux et les terminus.
- En général, les voies indiquées relient l'entrée à des destinations d'intérêt comme les kiosques d'information, les comptoirs d'inscription, les escaliers traditionnels ou mécaniques, les ascenseurs ou les portes d'un magasin ou de service.