



## La référence en matière de style et de rendement

Les indicateurs tactiles en porcelaine Elan<sup>MD</sup> Tile s'imposent comme le premier choix des professionnels œuvrant dans la conception et la construction des plus beaux milieux commerciaux, institutionnels et publics. Fabriqués à partir des meilleures matières premières sur le marché, les carreaux de porcelaine Elan<sup>MD</sup> Tile s'utilisent à l'intérieur comme à l'extérieur et surpassent largement les exigences de la norme EN 14411 de l'ISO, ce qui leur confère la désignation de carreaux de « grès céramique porcelainé ». Redéfinissant l'excellence, la polyvalence et la grande durabilité, la gamme de produits Elan<sup>MD</sup> Tile de Kinesik propose des indicateurs tactiles de surface de marche à dômes tronqués, à des fins d'avertissement, ainsi que des indicateurs de direction, pour faciliter l'orientation.

### CONFORMITÉ

Kinesik Engineered Products Incorporated respecte toutes les exigences des codes canadiens d'accessibilité. Nos indicateurs tactiles de surface de marche sont conformes aux toutes dernières éditions de la Loi sur l'accessibilité pour les personnes handicapées de l'Ontario (LAPHO), des normes CSA et ISO et des codes provinciaux et nationaux du bâtiment. Kinesik Engineered Products Incorporated est votre guichet unique pour tous les systèmes tactiles aux fins intérieures et extérieures, et qui offre une gamme de produits complète conçus pour la sécurité, la facilité d'utilisation et la conformité aux normes.

Voir les détails au verso.

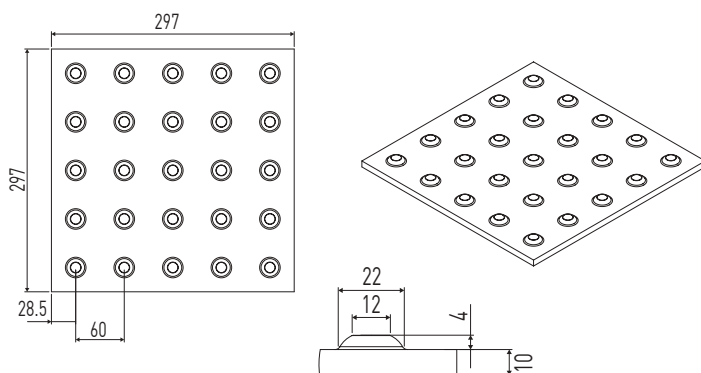


### CARACTÉRISTIQUES DU PRODUIT

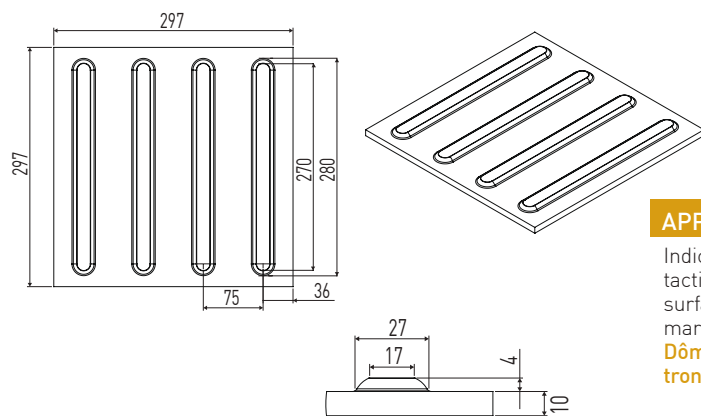
- En grès céramique porcelainé homologué pour une durabilité et une dureté superficielle optimales
- Tout le corps porcelaine pure procurant aux carreaux une surface très compacte et une capacité d'absorption extrêmement faible
- Résistant aux taches, à l'eau et aux agents chimiques
- Résistance exceptionnelle aux chocs thermiques, à l'abrasion profonde et au gel
- Finition R11 respectant la plupart des exigences strictes en matière de propriétés antidérapantes exigées lors de travaux de construction dans des endroits passants
- Polyvalent et facile à installer à l'intérieur comme à l'extérieur
- Carreaux complets offerts en divers formats
- Assorti d'une garantie de cinq (5) ans du fabricant



Indicateurs tactiles de surface de marche à dômes tronqués



Indicateurs tactiles de surface de marche à barres de guidage



**KINESIK Engineered Products Incorporated**

2213 North Sheridan Way  
Mississauga (Ontario) L5K 1A3  
Canada

Tél : 855.364.7763  
Télec. : 800.769.4463  
www.kinesik.ca

Distributeur

**ASSOCIATIONS PROFESSIONNELLES**

Chez Kinesik, nous sommes heureux d'être membre des organismes suivants :



**COULEURS STANDARDS**



Noir Vogue



Gris raffiné



Sable

**SPÉCIFICATIONS**

Exigences de la norme EN 14411	Norme ISO	Spécifications types	Carreau Elan <sup>MD</sup> Tile
<b>Longueur et largeur</b>	ISO 10545-2	± 0.6%	± 0,1 %
<b>Épaisseur</b>	ISO 10545-2	± 5%	± 3%
<b>Rectitude</b>	ISO 10545-2	± 0.5%	± 0,2 %
<b>Angularité</b>	ISO 10545-2	± 0.6%	± 0,2 %
<b>Planéité</b>	ISO 10545-2	± 0.5%	± 0,2 %
<b>Absorption d'eau</b>	ISO 10545-3	≤ 0.5%	≤ 0,04 %
<b>Résistance à la flexion</b>	ISO 10545-4	≥ 35N . mm <sup>2</sup>	≥ 40N . mm <sup>2</sup>
<b>Résistance au choc</b>	ISO 10545-5	Exigée	Résistant
<b>Résistance à l'abrasion</b>	ISO 10545-6	≤ 175 mm <sup>3</sup>	≤ 130 mm <sup>3</sup>
<b>Dilatation thermique linéaire</b>	ISO 10545-8	Exigée	≤ 8x10 <sup>-6</sup>
<b>Résistance aux chocs thermiques</b>	ISO 10545-9	Exigée	Résistant
<b>Résistance au tressailage</b>	ISO 10545-11	Exigée	Résistant
<b>Résistance au gel</b>	ISO 10545-12	Exigée	Résistant
<b>Résistance aux agents chimiques</b>	ISO 10545-13	Exigée	Résistant
<b>Résistance aux taches</b>	ISO 10545-14	Classe 1 min.	Classe 5
<b>Résistance au glissement</b>	DIN 51130	R9 min.	R11 >19° à 27°
<b>Coefficient de frottement dynamique de l'ACTTM</b>	ANSI A137.1	≥ 0,42	≥ 0,70 humide/sec
<b>Dureté superficielle (échelle de Mohs)</b>	EN 101	1 min.	≥ 9
<b>Teneur en cadmium et en plomb dégagés</b>	ISO 10545-15	Exigée	Résistant

**APPLICATIONS**

Indicateurs tactiles de surface de marche  
**Dômes tronqués**

- Pour indiquer le bord non protégé de quais tels que ceux du transport en commun, lorsqu'il y a une dénivellation supérieure à 250 mm ou une pente supérieure au ratio de 1:3 (33 %).
- Pour indiquer les bords non protégés d'un bassin-miroir.
- Pour indiquer l'accès à une voie carrossable ou à un endroit qui n'est pas séparé d'une voie piétonnière par une bordure ou un autre élément, notamment une rampe de bordure, une rampe d'accès pour fauteuils roulants, un dessus de palier d'escalier traditionnel ou mécanique ou une zone de transition à faible pente.

Indicateurs tactiles de surface de marche  
**Barres de guidage**

- Ils facilitent l'orientation en indiquant les principales voies de déplacement dans les grandes aires ouvertes, notamment dans les centres commerciaux et les terminus.
- En général, les voies indiquées relient l'entrée à des destinations d'intérêt comme les kiosques d'information, les comptoirs d'inscription, les escaliers traditionnels ou mécaniques, les ascenseurs ou les portes d'un magasin ou de service.